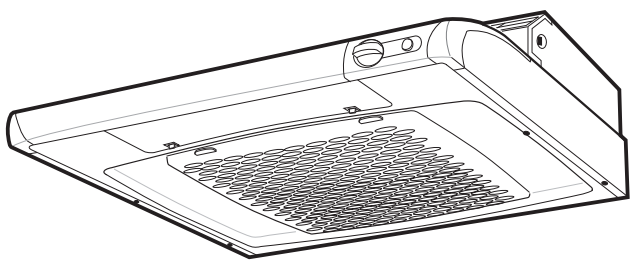


FRANKE



S

BRUKSANVISNING Kolfilterfläkt 230

SÅ HÄR ANVÄNDS KOLFILTERFLÄKTEN

Funktion fig. 1

- A - Vred för fläktmotor.
B - Tryckknapp för belysning

Använd hastighet 2 vid normal matlagning, hastighet 3 vid intensiv osutveckling och hastighet 1 vid efterventilation. *Att flambra under spisfläkten/spiskåpan är inte tillåtet. Tillräckligt med luft måste tillföras rummet när spisfläkten/spiskåpan används samtidigt med produkter som använder annan energi, än el-energi t.ex. gasspis, gas/braskaminer, ved/oljepannor etc.*

SKÖTSEL

Rengöring

Spisfläkten torkas av med våt trasa och diskmedel. Filtret bör rengöras ca 2 gånger i månaden vid normal användning. Filter och fläkthjul kan tas loss från spisfläkten vid rengöring.

Lossa filterkassetten genom att trycka in snäppena i framkant, tag isär filtret och avlägsna filterduken genom att lossa filterhållaren, **fig 2**. Blötlägg filterduken och filterkorgen i varmt vatten blandat med diskmedel. Filterkassetten (med filter) kan även diskas i maskin. Någon gång per år bör spisfläkten rengöras invändigt. Tag loss insugningsringen, drag sedan loss fläkthjulet från motorn, **fig 3**. Torka invändigt med våt trasa och diskmedel. Fläkthjulet och insugningsringen diskas i maskin eller genom blötläggning i diskmedel. Fläkthjulet och insugningsringen trycks på plats efter rengöringen. Sätt tillbaka filterkassetten och tryck upp så att den låser fast i snäppena.

Risken för brandspridning ökar om spisfläkten/spiskåpan inte rengörs så ofta som anges.

Byte av lampa / lysrör

Lampglaset lossas genom att snäppena trycks i pilens riktning, **fig.4**. Lampen / lysröret är nu åtkomligt för byte. (Kronljus sockel E14 / Lysrör sockel G 23.)

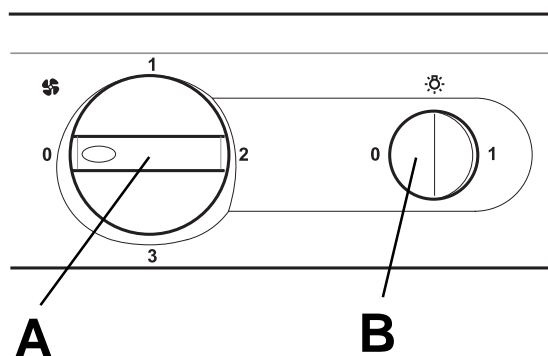
OM SPISFLÄKTEN INTE FUNGERAR

Service

Kontrollera att säkringen är hel. Prova belysning och samtliga hastigheter så att Du vet vad som inte fungerar. Ring **FRANKE Futurum AB, Byske tel. 0912 -40 500**. De hjälper till att konstatera felet och anvisar servicefirma så att Du får snabbaste och bästa service.

Produkten omfattas av gällande EHL-bestämmelser

1



FIN

KÄYTTÖOHJE Aktiivhiilituuletin 230

NÄIN KÄYTÄT LIESITUULETTIMEN

Toimintakytkimet, kuva 1

- A - Puhaltimen säädin
B - Valaisimen kytkin

Käytä nopeutta 2 normaalin ruunanlaiton yhteydessä, nopeutta 3 tehostettuna kärynpoistona ja nopeutta 1 jälki-ilmastointina.

Liesituulettimen tai -kuvun alla ei saa liekittää ruokia.

Jos liesituulettimen kanssa käytetään yhtä aikaa jotakin muuta kuin sähköenergiaa käytävää laitetta kuten takkaa, kaminää, kaasulietää, puu/öljylämmittintä tms, on riittävän korvausilman tuonnista huonetilaa huolehdittava.

HOITO

Puhdistus

Puhdista laite kostealla rievulla. Pese suodatin normaalissa käytössä kahdesti kuukaudessa. Irroita suodatinkasetti työntämällä etureunan lukitusallpoja sisäänpäin. Kännä kasetti alaspäin ja irrota rasvasuodatin **kuva 2**. Pese osat erikseen käsin pesuaineliuoksessa tai koko kasetti- suodattiminen tiskikoneessa. Puhdista laite sisäpuolelta pari kertaa vuodessa. Irrota imurengas ja sen jälkeen siipipyörä moottorista, **kuva 3**.

Puhdista sisäosat kostealla rievulla. Pese osatkäsin tai tiskikoneessa. Puhdistuksen jälkeen osat asetetaan takaisin paikoilleen siten, että ne napsahtavat kiinni.

Huolehdi tuulettimen säännöllisestä puhdistuksesta.

Mikäli siitä ei huolehdi, saattaa sinne kerääntynyt rasva aiheuttaa palovaaran.

Lampun / loisteputken vaihto

Laske höyrylipa ala-asentoon. Irrota lampun/loisteputken lasi työntämällä lukitusnastoja etuosaan päin (**kuva 4**). Tällöin lamppu/loisteputken on helposti vaihdettavissa (Kynttilälamppu E 14 kanta / loisteputken, kanta G 23).

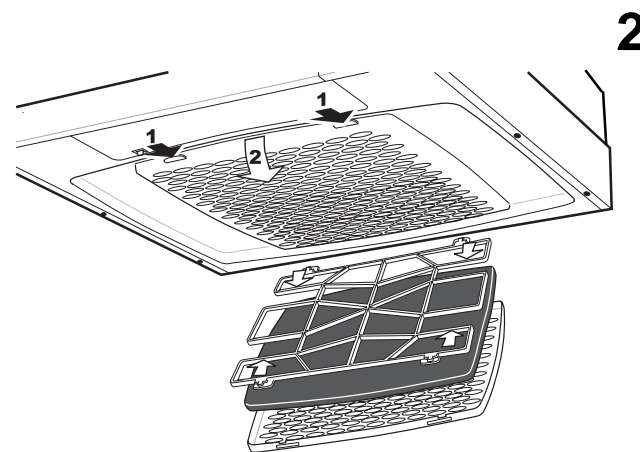
MIKÄLI LAITE EI TOIMI

Huolto

Tarkista, että sulake on ehyt. Kokeile valaisinta ja eri käyntino-peuksia jotta tiedät mikä ei toimi. Ota yhteys **Askon Keskushuolto OY, tel. 03 - 81 511**, josta saat tiedon lähimmästä huoltoliikkeestä.

TAKUU

Valmistaja antaa laitteelle 1 vuoden takuun ostopäivästä lukien mahdollisten raaka-aine- ja valmistusvirheiden varalta. Säilytä ostokuitti.



N

BRUKSANVISNING Kullfilterventilator 230

SLIK BRUKES KULLFILTER VENTILATOREN:

Funksjon (fig. 1)

- A - Vribryter for ventilatormotor.
B - Tryckknapp for belysning

Benytt hastighet 2 ved normal matlagning, hastighet 3 ved høy osutvikling, og hastighet 1 ved etterventilasjon.

Der er ikke tillatt å flambere under ventilatoren.

Tilstrækkelig med luft må tilføres rommet når ventilatoren benyttes samtidig med produkter som bruker annen energi enn elektrisk energi, f.eks. gass topp, gass varmeovner, ved/oljefyr etc.

VEDLIKEHOLD

Rengjøring

Ventilatoren rengjøres med mildt såpevann og fuktet fille. Filteret bør rengjøres ca. 2 ganger i måneden ved normalt bruk. Filter og vifte-hjul kan tas løs ved rengjøringen. Ta løs filterkassetten ved å trykke inn snæppene i framkant. Ta ifra hverandre filteret og frigjør filterduken ved å løsne filterholderen, **fig. 2**. Bløtlegg filterduken og filterkurven i varmt vann blandet med oppvaskmiddel. Filterkassetten (med filter) kan også vaskes i oppvaskmaskin. Noen ganger pr. år bør ventilatoren rengjøres innvendig. Ta løs innsugningsringen, dra deretter vifte-hjulet løs fra motoren, **fig. 3**. Tørk innvendig med fille fuktet i såpevann. Vifte-hjulet og innsugningsringen vaskes i oppvaskmaskin eller ved bløtlegging i såpevann. Vifte-hjulet og innsugningsringen trykkes opp på plass etter rengjøringen. Sett tilbake filterkassetten og trykk opp slik at den låses fast i snæppene.

Fare for brann kan oppstå hvis ikke ventilatoren gjøres ren så ofte som angitt.

Byte av lampe / lysrør

Lampglaset løsnes ved å trykke snæppene mot fronten, **fig 4**. Lampen/lysrøret er nå tilgjengelig for byte. (Kronelys med E14 sokkel / lysrør med sokkel G 23).

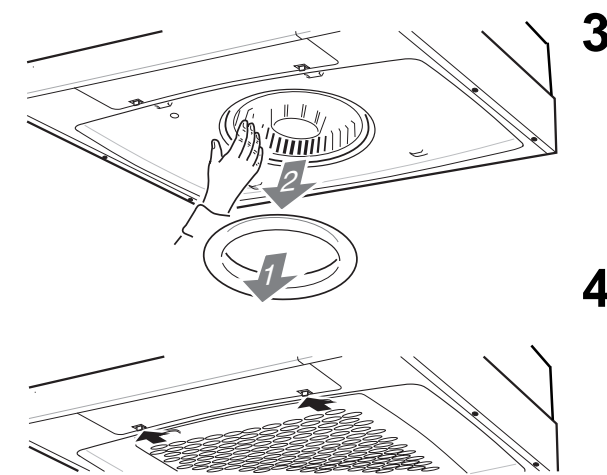
HVIS VENTILATOREN IKKE VIRKER

Service

Kontroller at sikringen er hel. Prøv belysningen og alle hastigheter, slik at du vet hva som ikke fungerer. Ring **Nimanor AS, Moss, tel 069-25 22 30**. De hjelper til å konstatere feilen og henviser til nærmeste serviceforbindelse slik at du får raskeste og beste service.

Garanti

I Norge gjelder køpslovens bestemmelser.



DK

BRUGSANVISNING Emhætte 230

SÅDAN ANVENDES EMHÆTTEN

Funktion fig 1

- A - Knap for blæsermotor
B - Tryckknapp for belysning

Anvend hastighed 2 ved normal madlavning, hastighed 3 ved intensiv mados og hastighed 1 ved efterventilation.

Det er ikke tilladt at flambere under emhætten. Tilstrækkelig med luft må tilføres rummet, når emhætten anvendes samtidig med at produkter som anvender anden energi end el-energi, som eksempel gaskomfur eller gaskaminer.

VEDLIGEHOLDELSE

Rengøring

Emhætten tørres af med en våd klud og evt. med opvaskemiddel. Filteret bør rengøres ca 2 gange om måneden ved normal brug. Filter og blæsehjul sidder løst, så det kan rengøres. Tryk på fronttapperne ved filtrets forkant, og tag filter og filterkassen ud, **figur 2**. Filteret lægges i blød i varmt vand, tilsæt lidt opvaskemiddel og skyl derefter i varmt vand. Filterkassen kan evt. rengøres i en opvaskemaskine. Et par gange om året bør emhætten rengøres indvendigt. Tag blæserhjulet løs fra motor, **se figur 3**, tør indvendigt med våd klud og opvaskemiddel. Blæsehjulet og innsugningsring vaskes i opvaskemaskinen eller ved iblødsætning i opvaske-middel. Derefter trykkes tingene på plads efter rengøringen. *Risiko for brand kan forekomme, hvis emhætten ikke rengøres så ofte som anbefalet.*

Udskiftning af lampe / lysstofrør

Lampglaset løsnes ved at dreje hægterne i pilens retning, **fig. 4**. Lampen / røret er nu til at skifte. (Kronlys med E14 sokkel / lysstofrør sokkel G 23).

HVIS EMHÆTTEN SVIGTER

Service

Kontroller at sikringen er i orden. Prøv at tænde for belysning og samtlige hastigheder så det konstateres vad der ikke fungerer.

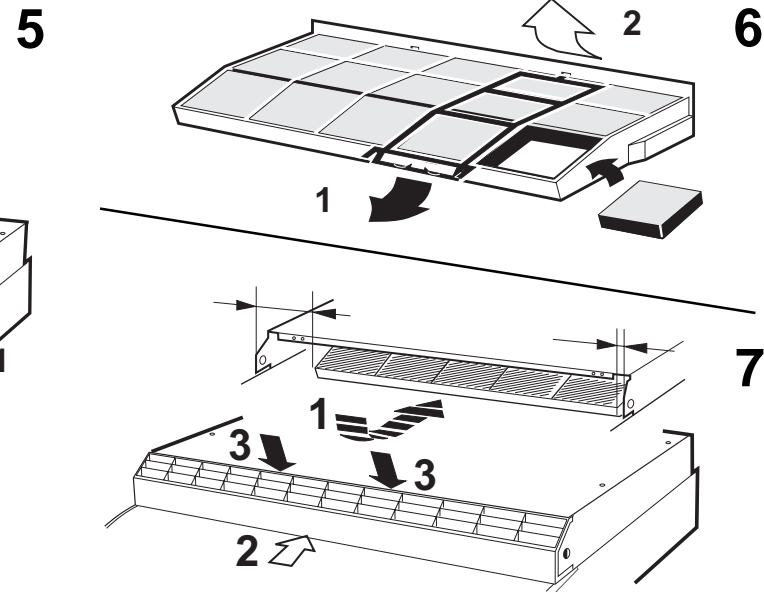
DTS - Dansk Total Service. Ring til **FRANKE**

Futurum's serviceafdeling på tlf. +46 (0)912-40 500.

De hjælper med at konstatere fejlen og anviser nærmeste service-reparatør, så du får den bedste og hurtigste service.

Garanti

Garanti-perioden er 12 måneder fra købsdato. Ved evt. montør-besøg i garanti-perioden skal købsdokument forevises.



BYTE AV KOL

S

En sats kol räcker ett till två år, något olika beroende på hushållets matvanor.

Tryck in snäppena på båda sidor av fläkten, och lyft lös fronten. Drag sedan ut och lyft kassetthållaren enligt **fig 5**.

Lossa kassettlåsen och byt ut kassetterna **fig 6**. Sätt tillbaka kassettlåsen.

OBS! Kontrollera att kassetthållaren är placerad så att den täcker utluftsöppningen på fläkten. Skjut in fronten så att den snäpper fast på båda sidor och tryck sedan lätt på frontens ovansida så att den snäpper fast i rätt läge, **fig 7**.

TEKNISKA UPPGIFTER

Bredd:	70, 60 och 50 cm
Övrigamått:	se fig 8
Elanslutning:	220 V~ med skyddsjord
Effekt:	Motor 60 W
Belysning:	Lysrör 11 W sockel G 23

INSTALLATION

Avledning av utblåsningsluften skall utföras i enlighet med föreskrifter utfärdade av berörd myndighet. (Boverket)

Utblåsningsluften får inte ledas in i rökkanal som används för avledning av rökgaser från t.ex gas/braskaminer, ved/oljepannor etc.

Innan produkten används av personer med nedsatt mental, sensorisk eller fysisk förmåga, eller av barn, ska de informeras om hur produkten är avsedd att användas.

Kolfilterfläkten kan placeras under eller infälld i överskåp eller fläkthylla.

Avståndet mellan spis och fläkt måste vara minst 40 cm. Vi rekommenderar en monteringshöjd på 50 cm. Vid gasspis ökas avståndet till 65 cm. Om högre monteringshöjd rekommenderas av gasspisens tillverkare ska hänsyn tas till detta.

Kolfilterfläkten kan monteras med hjälp av konsoler, **fig 9**, eller genom att skruvas från undersidan genom fläkten, **fig 10**.

Kolfilterfläkten levereras med sladd och stickpropp för anslutning till jordat vägguttag.

AKTIIVIHILJEN VAIHTO

FIN

Aktiivihiliannos kestää 1 - 2 vuotta riippuen perheen ruokatottumuksista. Paina tuulettimen molemmilla sivuilla olevia lukitusnastoja sisäänpäin ja nosta etuosasta ylös ja vedä sitten ulos (**kuva 5**). Nosta kasetinkehikko, ja vaihda kasetit (**kuva 6**). Aseta kasettikehikko takaisin paikoilleen.

HUOM! Varmista, että kasettipidin on kotelossaan siten että se peittää puhaltimen poistoaukon kokonaan. Työnnä ritilä paikalleen siten, että sivuilla olevat kiinnikkeet napsahtavat paikoilleen. Työnnä sen jälkeen ritilän yläreunaa kevyesti jotta ritilä istuu hyvin, **kuva 7**.

TEKNISET TIEDOT

Leveys:	70, 60 ja 50 cm.
Mitat:	Katso kuva 8.
Sähköliitäntä:	220 V ~, maadoitettu pistorasia.
Teho:	Moottori 60 W.
Valaistus:	Valaisinputki 11 W kanta G 23

ASENNUS

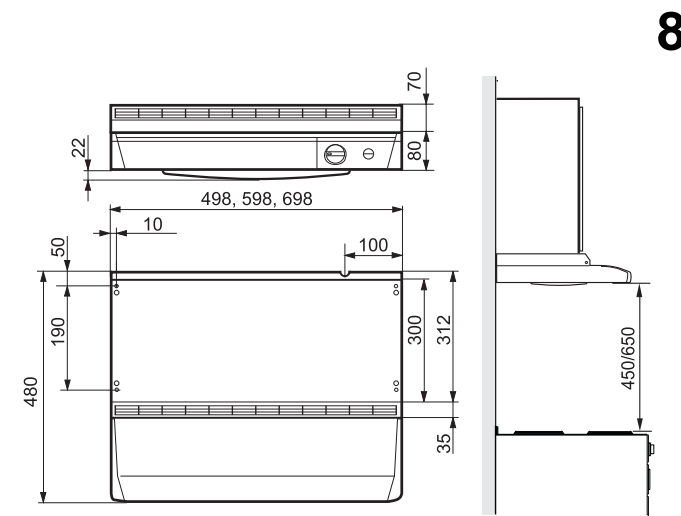
Poistoilman ulosjohtamisessa on noudatettava viranomaisten määräyksiä. Liesituuletinta ei saa liittää sellaiseen savuhormiin, jota käytetään myös muiden savukaasujen poistoon (esim. puu/öljylämmitin, kaasu/öljykamina jne.)

Ennen kuin tuote annetaan henkisiltä tai fyysisiltä kyvyiltään tai aisteiltaan rajoittuneiden henkilöiden tai lasten käyttöön, heille on selitettävä, miten tuotetta käytetään.

Kiinnitä liesituuletin seinään ja/tai yläkaapin tai maustehyllän alareunaan.

Lieden ja tuulettimen välisen etäisyyden tulee olla vähintään 40 cm. Suositeltava asennuskorkeus on 50 cm. Kaasuliedestä etäisyys vähintään 65 cm. Jos kaasulieden valmistaja suosittelee tätäkin suurempaa etäisyyttä, sitä on käytettävä.

Liesituuletin voidaan asentaa kannattimien avulla (**kuva 9**) tai kiinnittämällä ruuvit alapuolelta tuulettimen läpi (**kuva 10**). Sähköliitäntää varten liesituulettimessa on maadoitettulla pistotulpalla varustettu liitäntäjohto.



BYTTEAVKULL

N

En sats kull holder ett til to år, noe avhengig av hus-standens matvaner.

Trykk inn knappene på begge sider av ventilatoren, og løft av fronten. Dra så ut og løft kassettholderen i henhold til **fig. 5**.

Kassettlåsen åpnes og kassetene byttes ut, **fig 6** Lukk igjen kassettlåsen.

OBS! Kontroller at kassettholderen er plassert slik at den dekker utluftsåpningen på ventilatoren. Skyv inn fronten slik at den sneppe fast på begge sidene, og trykk lett på frontens overside slik at den sneppe fast i rett posisjon, **fig. 7**.

TEKNISKE DATA

Bredde:	70, 60 og 50 cm.
Øvrige mål	se fig. 8 .
Strømtilkopling:	220V ~ med jording
Effekt:	Motor 60 W Lysrør 11 W sokkel G 23

INSTALLASJON

Utblåsningsluften kan ikke ledes inn i pipens røkekanal hvis denne brukes for oppvarming.

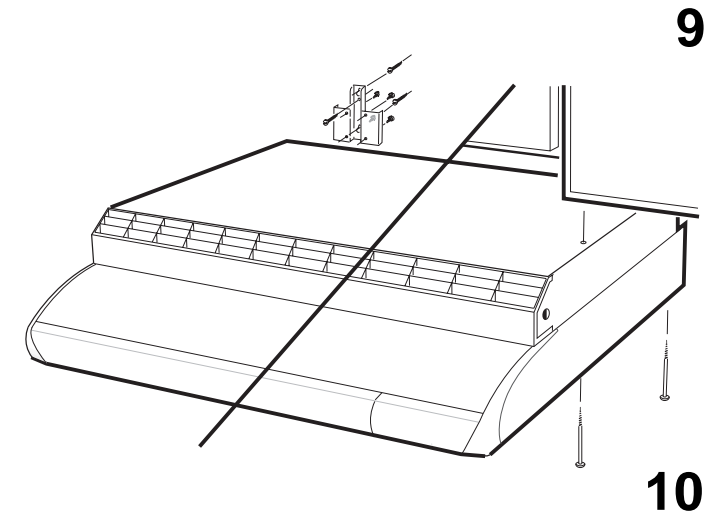
Avledning av utblåsningsluften skal utføres i henhold til foreskrifter fra berørt myndighet (Bygningkontrollen). Ventilasjonen av rommet må tilpasses slik at ventilatoren ikke lager problemer for andre pipetilsluttede oppvarmingssystem i huset.

Før produktet anvendes av personer med nedsatt mental, sensorisk eller fysisk evne, eller av barn, må de informeres om hvordan produktet er ment å bli benyttet.

Ventilatoren kan plasseres under eller innfelt i overskap eller ventilatorhylle.

Avstanden mellom komfyr og ventilator må være minst 40 cm. Vi anbefaler en monteringshøyde på 50 cm. Ved gasskomfyr økes avstanden til 65 cm. Hvis høyere monteringshøyde anbefales av produsenten av gasskomfyren, skal det tas hensyn til dette.

Kullfilterventilatoren kan monteres med hjelp av konsoller, **fig. 9**, eller med skruer fra undersiden gjennom ventilatoren, **fig. 10**. Kullfilterventilatoren leveres med ledning med jordet stikkontakt.



UDSKIFTNING AF KUL

DK

En portion kul rækker i ca 1-2 år, alt efter husets madvaner.

Tryk snipperne ind på begge sider af emhætten, og løft fronten løs. Træk derefter kassettholderen ud, som vist på **figur 5**. Fjern kassetlåsen og skift kassetterne ud, som vist på **figur 6**. Husk at sætte kassetlåsen tilbage på plads. Derefter sættes kassettholderen tilbage på plads.

OBS! Husk at placer kassettholderen, så det dækker udluftsåbningen på emhætten. Skyd fronten ind, så den hæfter sig fast i begge sider, tryk også let på den øverste del af fronten, så man sikker på den sidder helt korrekt og fast, **figur 7**.

TEKNISKE DATA

Bredde	70, 60 og 50 cm.
Øvrige mål	se fig. 8 .
El-tilslutning	220V ~+jord
Effekt motor	60W.
Belysning	11W lysrør sokkel G23.

INSTALLATION

Afledning af udblåsningsluften skal udføres efter forskrift fra gældende myndighed. Udblåsningsluften må ikke ledes til aftrækskanal som anvendes til afledning af røggasser (fra eksempel gaskaminer).

Før produktet anvendes af børn eller af personer med nedsatte mentale, sensoriske eller fysiske evner, skal de informeres om, hvad det skal bruges til.

Kulfilteremhætten kan placeres under eller infældet i overskab eller emhættehylde.

Afstanden mellem komfur og emhætte skal være mindst 40 cm. Vi anbefaler en monteringshøjde på 50 cm. For gaskomfurer skal den være 65 cm. Hvis gaskomfurproducenten anbefaler en større monteringshøjde, skal der tages hensyn til dette.

Kulfilteremhætten kan monteres ved hjælp af konsoller, **figur 9**, eller ved at skrue fra undersiden gennem emhætten, **figur 10**.

Kulfilteremhætten leveres med ledning og stik til tilslutning til jordet vægudtag.